

Závazná přihláška k účasti



MINERÁLY BRNO
48. mezinárodní prodejní
výstava minerálů, fosilií, šperků a přírodnin

Veletrhy Brno, a.s.

Výstaviště 405/1, 603 00 Brno
Tel.: 541 152 714, fax: 541 152 542
E-mail: mineralybrno@bvz.cz
<http://www.mineralybrno.cz>
Obchodní rejstřík: Krajský soud v Brně,
odd. B, vložka 3137
IČO: 25582518, DIČ: CZ25582518

Termín konání: 25. - 26. 05. 2024

Místo konání: Výstaviště Brno, hala B

Vyplněnou přihlášku pošlete do **31. 03. 2024**

Firma:.....

IČO: DIČ:

Titul: Jméno:..... Příjmení:.....

PSČ: Ulice:..... Město:

Tel.:E-mail:Stát.....

Webová adresa: Mám zájem zaslat nabídku na ubytování: ANO NE

Poznámka:

OBJEDNÁVKA:

Varianta účasti	Cena za jednotku v Kč		Počet	Celkem Kč
	do 31.03.	od 01.04.		
Stánek 2 x 2 m – var. A (vč. el.přívodu do 2 kW)	9 900	13 000		
Stánek 3 x 2 m – var. B (vč. el. přívodu do 2 kW)	13 700	17 600		
Pult Octanorm – var. A (100 x 100 cm s osvětlením, vč. el. přívodu do 2 kW)	2 900	3 550		
Pult Octanorm – var. B (100 x 100 cm bez světel a bez el. přívodu)	1 690	2 100		
Výstavní plocha 1 m ²	990	1 210		
Prodejní stůl – 140 x 100 cm (bez el. přívodu)	2 050	2 700		
Prodejní stůl – 120 x 60 cm (bez el. přívodu)	1 320	1 650		
Prodejní stůl – 80 x 80 cm (bez el. přívodu)	1 210	1 540		
Židle (doobjednávka)	220	280		
Přívod el. energie do 2 kW	850	1 150		
Volný vjezd do areálu	200	250		
Celkem	-	-		

Pozn.: K objednávce 1-4 stolů jsou 2 židle zdarma. Při objednání 5 a více stolů jsou 4 židle zdarma.

Uvedené ceny jsou vč. 21 % DPH za celou dobu konání výstavy (2 dny).

Váš obor: Minerály Drahé kameny Šperky Přírodniny Fosilie Léčivé kameny

Bytové doplňky a dekorační předměty Mineralogické a geologické příslušenství

Mineralogická literatura

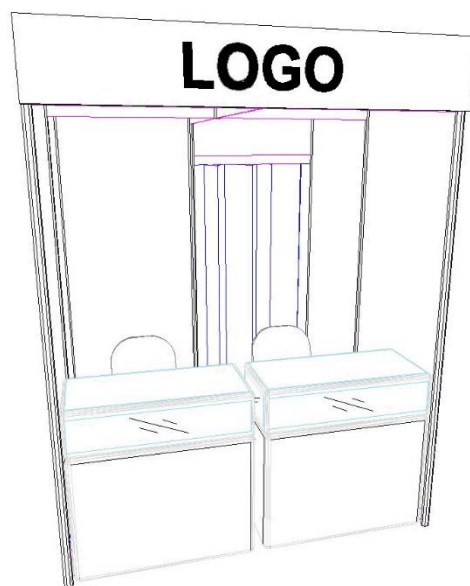
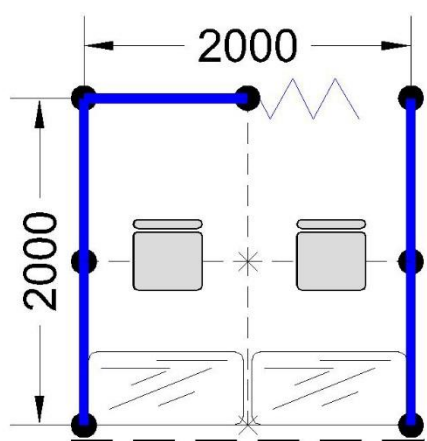
Podrobné oborové členění včetně přehledu nepovolených a zakázaných exponátů je uvedeno na webu www.mineralybrno.cz.

www.mineralybrno.cz



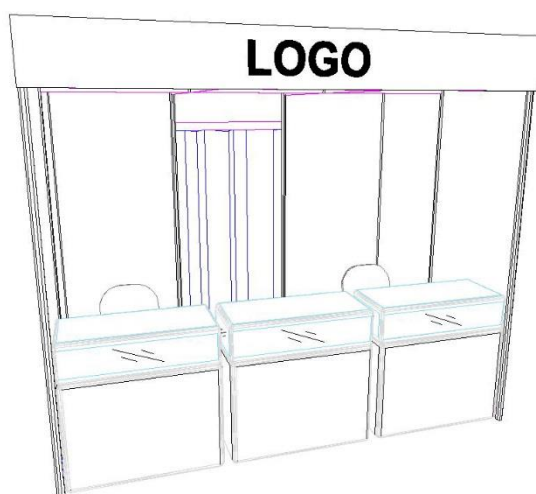
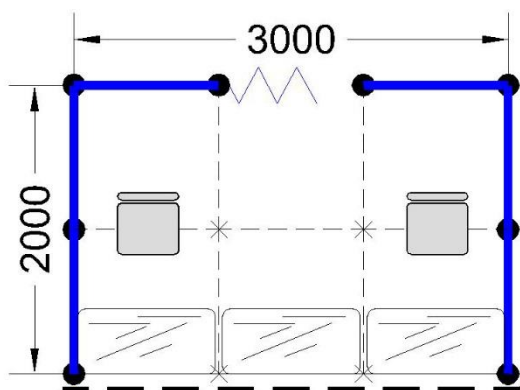
BVV
Veletrhy
Brno

Stánek 2 x 2 m - varianta A



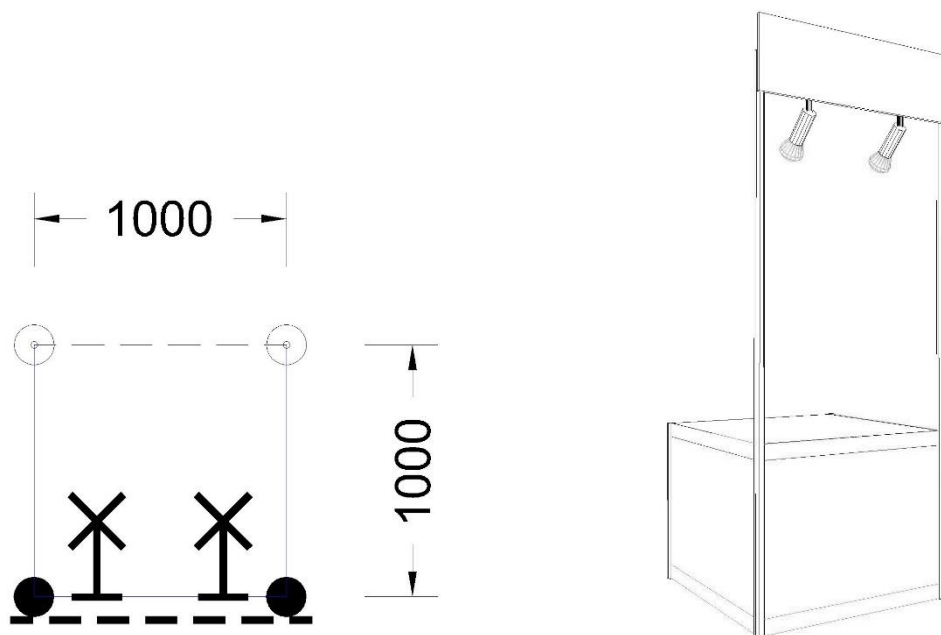
Standardní vybavení: stropní rastr, obvodové stěny z typových bílých panelů, pult s prosklenou horní částí (2 x 0,5 m), 2 ks židle, bílá atika v = 33 cm (nápis není součástí ceny), základní elektroinstalace (přívod el. energie do 2 kW, 2x kloubové svítidlo) a odpadkový koš.

Stánek 3 x 2 m - varianta B



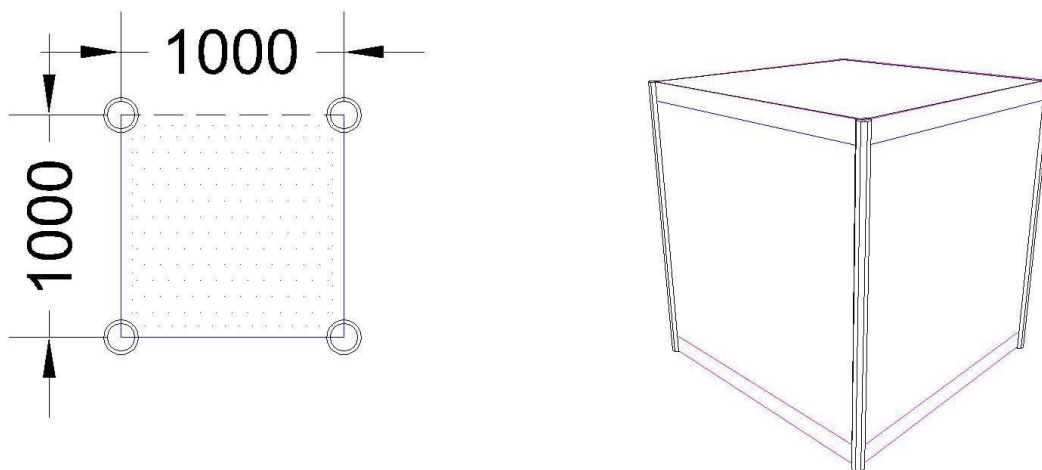
Standardní vybavení: stropní rastr, obvodové stěny z typových bílých panelů, pult s prosklenou horní částí (3 x 0,5 m), 2 ks židle, bílá atika v = 33 cm (nápis není součástí ceny), základní elektroinstalace (přívod el. energie do 2 kW, 2x kloubové svítidlo) a odpadkový koš.

Pult Octanorm – varianta A



Popis: prodejní pult s využitelným prostorem 1 x 1 m, výška 81 cm. Pult může být samostatně nebo může být tvořen více vzájemně propojenými pulty. Základní elektroinstalace (přívod el. energie do 2 kW, 2x kloubové svítidlo)

Pult Octanorm – varianta B



Popis: prodejní pult s využitelným prostorem 1 x 1 m, výška 81 cm. Pult může být samostatně nebo může být tvořen více vzájemně propojenými pulty.

VŠEOBECNÉ INFORMACE:

1. Zvýhodněné cenové podmínky jsou platné pouze při objednání účasti do 31. 03. 2024 a uhrazení zálohové faktury nejpozději do 10. 04. 2024.
2. Od 01. 04. 2024 platí standardní ceny za jednotlivé typy účasti, zálohovou fakturu je pak nutno uhradit do 01. 05. 2024. V případě neuhrazení nebude vystavovateli garantována výstavní plocha.
3. STORNOPOPLATEK: při zrušení účasti po 05. 05. 2024 bude po vystavovateli veletržní správa nárokovat stornoplatek ve výši 50%.
4. Vystavovatel nesmí pro prezentaci svých výrobků využívat jinou než pronajatou plochu, tzn., že nesmí svou expozici rozšiřovat jiným vybavením a přesahovat objednanou a vyměřenou plochu.
5. Rozmístění vystavovatelů v pavilonu je v plné kompetenci organizátora – Veletržní správy.
6. Ceny jsou uváděny včetně DPH 21 %
7. Výstavní místo musí být označeno jménem vystavovatele nebo firmy.
8. Všechny vystavované exponáty nebo skupiny exponátů musí být označeny etiketou s názvem nerostu, lokalitou a cenou. Syntetické a dobarvované kameny a výrobky z nich je nutné rovněž označit.
9. Během trvání výstavy bude vystavovaný sortiment průběžně kontrolován organizátory výstavy a jimi pověřenými osobami. Pokud nebude prezentované zboží odpovídat stanovenému oborovému členění (závadný nebo nevhodný exponát v podobě falsifikátu), bude vystavovatel vyzván k odstranění určeného zboží z výstavní plochy. Opakované porušení tohoto pravidla bude mít za následek odebrání přidělené výstavní plochy organizátorem výstavy, a to bez finanční náhrady.
10. Ve zvlášť závažných případech může dojít k trvalému vyřazení vystavovatele ze všech výstav a veletrhů pořádaných Veletrhy Brno, a. s.
11. Nebude-li vystavovatel exponáty uvedenými v přihlášce splňovat oborové členění, má veletržní správa právo jej nepřihlásit.
12. Podrobné oborové členění výstavy MINERÁLY BRNO včetně přehledu nepovolených a zakázaných exponátů je uvedeno na webu www.mineralybrno.cz
13. **Vystavovatel musí být pojištěn, za jakoukoliv vzniklou škodu si ručí sám!**
14. Doprava na místo konání: Z hlavního vlakového nádraží tramvaj č. 1 – zastávka Výstaviště – hlavní vstup, z autobusového nádraží autobus č. 84 směrem BVV – zastávka Křížkovského, autem k 4. bráně BVV.
15. Možnost parkování v krytých garážích v budově Expoparking naproti hale E nebo u hlavní brány.
16. Občerstvení: dostupné v hale B.